

LiberoPro

Płyta indukcyjna jednostrefowa, 1-fazowa

Nr pozycji _____

Nr modelu _____

Nazwa _____

Nr SIS _____

AIA # _____



600877 (EIHDEEOMCS)

Nadstawkowa płyta indukcyjna jednostrefowa, 1-fazowa

Podstawowa charakterystyka

- Urządzenie wtyczkowe do instalacji na blatu, albo do ustawienia w wózku LiberoPro.
- Uszczelniona wytrzymała powierzchnia do gotowania ze szkła ceramicznego o grubości 4 mm.
- Dwukolorowy interfejs użytkownika (biały i czerwony) dla lepszej czytelności.
- Szybkie przekazanie ciepła bezpośrednio na patelnię, bez rozpraszania ciepła w środowisku.
- Automatem wykrycie obecności patelni dla przekazania mocy tylko wtedy, gdy patelnia jest obecna.
- Szklany ekran dotykowy u góry dla maksymalnej widoczności.
- Ustawienia poziomu mocy od 1 do 10.
- Funkcję "timer" można wykorzystać do ustawienia czasu gotowania; wyłączenie strefy nastąpi automatycznie po upływie ustawionego czasu.
- Odpowiednia dla garnków i patelni o średnicy od 120 mm do 340 mm.
- Auto-diagnostyka: w razie nieprawidłowego działania, wyświetla się kod błędu.
- Zaprojektowano dla funkcji "LiberoPro Duo" do automatycznej regulacji prędkości wentylatora wózka LiberoPro, stosownie do intensywności gotowania.

Konstrukcja

- Wewnętrzna rama urządzenia z 4 stron ze stali AISI 304 o grubości 2 mm.
- Filtry powietrza systemu indukcyjnego łatwe do wyjęcia i czyszczenia.
- 4 stopki, przewód i wtyczka w zestawie.
- Wskaźnik wodoodporności IPX4.

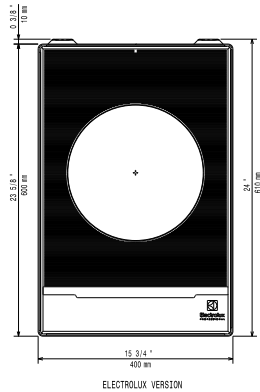
Utrzymywalność

- Urządzenie jest zaprojektowane zgodnie z szwajcarską regulacją energetycznej efektywności (730.02)

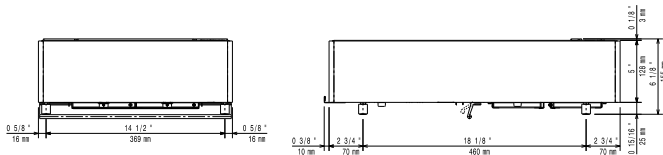


APROBATA

Góra

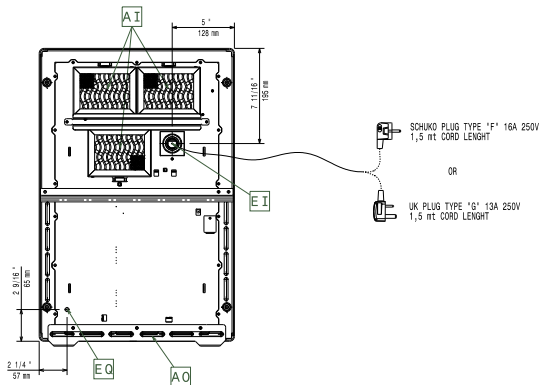


Bok



EI = Złącze elektryczne
EO = Gniazdko elektryczne

Other



Elektryczne

Napięcie zasilania:	600877 (EIHDEEOMCS)	220-240 V/1N ph/50-60 Hz
Moc całkowita:		3.5 kW
Typ wtyczki:		CE-SCHUKO

Kluczowe informacje:

Wymiary zewnętrzne, szerokość:	400 mm
Wymiary zewnętrzne, głębokość:	600 mm
Wymiary zewnętrzne, wysokość:	152 mm
Ciężar wysyłkowy:	23 kg
Objętość wysyłkowa:	0.09 m ³